

1



L'Economy Café est une barrière idéale pour délimiter des zones (restaurants, terrasses de café...) avec un visuel personnalisé.

Caractéristiques

- Barrière en acier
- Facile à assembler
- Couleur noire mate
- Chaque composant est vendu à l'unité afin de pouvoir créer la configuration souhaitée
- Pieds lestés pour une meilleure stabilité
- Fixation du visuel par un système de fourreau en haut et oeillets ou fourreau en bas
- Traverses horizontales pouvant être attachées des angles différents sur les potelets
- Traverses horizontales disponibles en 3 longueurs: 1000, 1500 et 2000 mm

Média recommandé

- Textile
- PVC

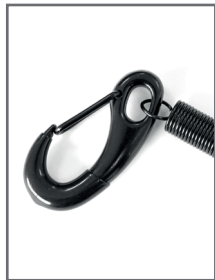
Les gabarits d'impression mis à disposition sont fournis à titre indicatif. Ils tiennent compte de procédés internes qui peuvent varier selon vos équipements, matières & finitions. En cas d'impression par vos soins, il vous appartient de tester au préalable la compatibilité de votre media avec le produit avant utilisation.



Pieds lesté



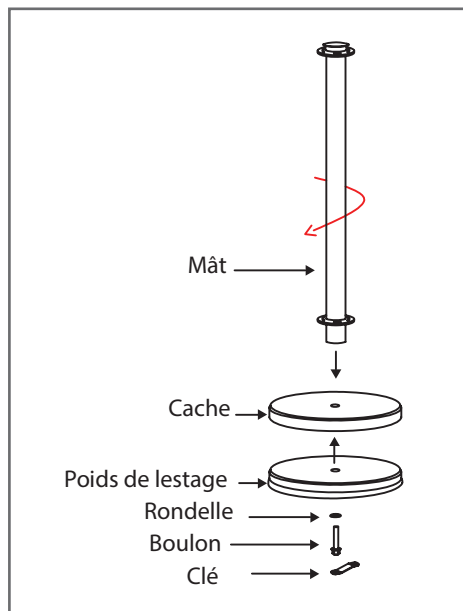
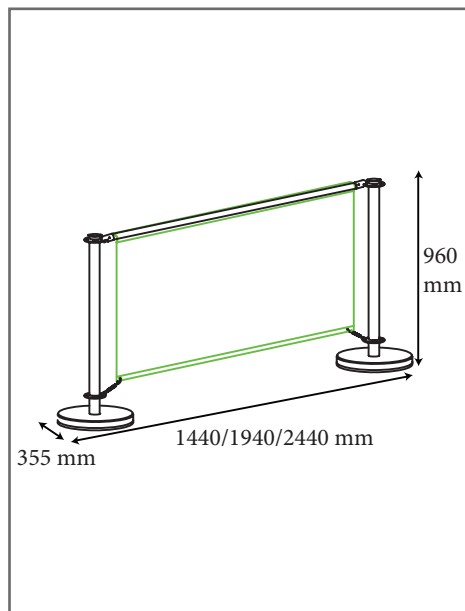
Anneau d'accroche multidirectionnel



Accroche avec ressort pour fixation du visuel

Outdoor ECONOMY CAFÉ

V2



Informations visuels

Désignation	Dimensions visible (h/l)
Visuel textile Economy Café 1000mm r/v fourreau bas	675(h) x 850(l) mm
Visuel textile Economy Café 1000mm r/v oeillets bas	675(h) x 850(l) mm
Visuel textile Economy Café 1500mm r/v fourreau bas	675(h) x 1350(l) mm
Visuel textile Economy Café 1500mm r/v oeillets bas	675(h) x 1350(l) mm
Visuel textile Economy Café 2000mm r/v fourreau bas	675(h) x 1850(l) mm
Visuel textile Economy Café 2000mm r/v oeillets bas	675(h) x 1850(l) mm

Pour une meilleure durabilité du produit, il est préférable de l'essuyer après la pluie.
Ne pas laisser le pied en contact permanent avec de l'eau (favorise la formation de rouille).

Informations structure

Référence	Désignation	Dimensions structure (mm) h x l x p	Poids	Dimensions colis (mm) h x l x p	Poids colis
UB214-P	Potelet Economy Café	960 x 50(Ø)	1,65 kg	115 x 900 x 115	1,92 kg
UB214-B	Pied Economy Café	Ø 355	6,10 kg	50 x 375 x 375	6,7 kg
UB214-SC	Attache Economy Café (paire)	8 x 140 x 23		Livrée en sachet	
UB214-1000	Traverse 1000mm	25 x 1000		40 x 1020 x 40	0,65 kg
UB214-1500	Traverse 1500mm	25 x 1500		45 x 1520 x 40	1 kg
UB214-2000	Traverse 2000mm	25 x 2000		45 x 2020 x 40	1,25 kg